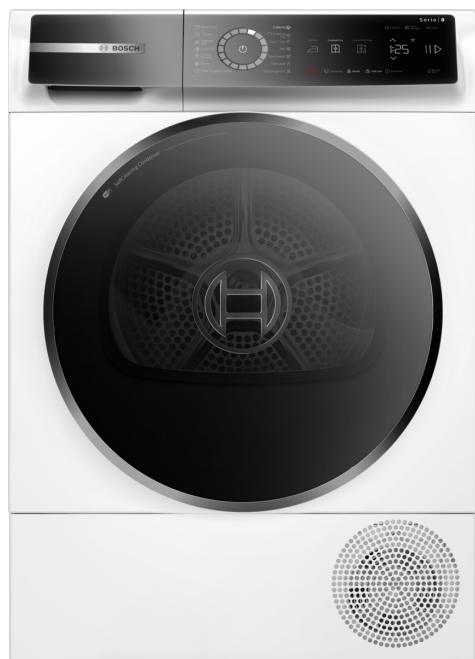


Serie 8, Sušička prádla s tepelným čerpadlem, 9 kg WQB245B1BY



A+++



zvláštní příslušenství

| | |
|----------|---------------------------|
| WTZ27510 | Spojovací sada bez výsuvu |
| WTZPW20D | Podesta s výsuvem |
| WMZ20600 | Koš na vlnu |
| WTZ27500 | Spojovací sada s výsuvem |

Nadmíru schopná sušička prádla s tepelným čerpadlem s funkcí Smart Dry poháněná technologií Home Connect. Šetří energii díky energetické třídě A+++ a samočisticímu kondenzátoru. Navíc chrání vaše oblečení pomocí funkce Auto Dry.

- **Auto Dry:** Automaticky suší přesně na požadovaný stupeň suchosti.
- **Self Cleaning Condenser:** Udržuje kondenzátor bez nečistot a tím zachovává špičkovou energetickou účinnost A+++.
- **Smart Dry:** Díky vzájemnému propojení vám vaše sušička a pračka doporučí správný program sušení.
- **Home Connect:** Domácí spotřebiče s inteligentním připojením pro snadnější každodenní život.
- **Možnost polovičního naplnění sušičky:** Optimalizujte nastavení sušení (míra naplnění a doba trvání) pro malé množství prádla.

Technické údaje

| | |
|---|--------------------|
| Konstrukce: | Volně stojící |
| Odnímatelná pracovní deska: | Ne |
| Závěs dveří: | Vpravo, volitelný |
| Délka přívodního kabelu: | 145.0 cm |
| Výška bez pracovní desky: | 0 mm |
| Rozměry spotřebiče: | 842 x 598 x 613 mm |
| Hmotnost netto: | 55.7 kg |
| Fluorované skleníkové plyny: | Ne |
| Druh chladiva: | R290 |
| Hermeticky uzavřený systém: | Ano |
| EAN: | 4242005364268 |
| příkon: | 600 W |
| Jištění: | 10 A |
| Napětí: | 220-240 V |
| Frekvence: | 50 Hz |
| Kapacita náplně: | 9.0 kg |
| Energetická třída: | A+++ |
| Spotřeba energie u standardního programu pro bavlnu s celou náplní - 2010/30/EC: | 1.60 kWh |
| Doba trvání standardního programu pro bavlnu s celou náplní: ... | 195 min |
| Spotřeba energie u standardního programu pro bavlnu s částečnou náplní - 2010/30/EC: | 0.89 kWh |
| Doba trvání standardního programu pro bavlnu s částečnou náplní | 125 min |
| Vážená roční spotřeba energie - NEW 2010/30/EC: .. | 193.0 kWh/ročně |
| Vážená doba trvání programu: | 155 min |
| Průměrná účinnost kondenzace u standardního programu pro bavlnu s celou náplní (%): | 88 % |
| Průměrná účinnost kondenzace u standardního programu pro bavlnu s částečnou náplní (%): | 88 % |
| Vážená účinnost kondenzace (%): | 88 % |



Serie 8, Sušička prádla s tepelným čerpadlem, 9 kg WQB245B1BY

Nadmíru schopná sušička prádla s tepelným čerpadlem s funkcí Smart Dry poháněná technologií Home Connect. Šetří energii díky energetické třídě A+++ a samočisticímu kondenzátoru. Navíc chrání vaše oblečení pomocí funkce Auto Dry.

Výkon a spotřeba

- třída energetické účinnosti¹: A+++
- energie²: 193 kWh
- kapacita náplně: 1 - 9 kg
- doba trvání programu³: 195 min
- hladina hluku: 61 dB (A) re 1 pW
- třída účinnosti kondenzace⁴: B
- účinnost kondenzace⁵: 88 %

Programy

- standardní programy: bavlna, snadno udržovatelné
- program ložní prádlo: snižuje zamotávání velkých kusů prádla díky obousměrnému otáčení bubnu
- programy dostupné přes aplikaci: časový program studený, vlna závěr
- speciální programy: další programy přes aplikaci, bavlna, ložní prádlo, košile/halenky, bavlna eco, peří, jemné, ručníky, Hygiene Plus, mix, rychlý 40', sport/fitness, snadno udržovatelné, časový program teplý

Speciální funkce a nastavení

- Home Connect: vzdálená kontrola a ovládání, správa energie, vzdálená diagnostika, SmartDry, další programy ke stažení. Udržujte prosím váš spotřebič vždy aktuální prostřednictvím aktualizace firmwaru.
- SmartDry: perfektní program sušení vycházející z posledního pracovního cyklu
- funkce poloviční náplň: optimalizuje sušení menších náplní
- cyklus načechrávání: 120 min na konci programu (lze kdykoliv během sušení přerušit a prádlo vyjmout)
- TouchControl tlačítka: základní nastavení, suché k žehlení, suché do skříně, extra suché do skříně, odložení konce programu, poloviční náplň, dětská pojistka, snadné žehlení, moje oblíbené, zapnutí/vypnutí, vzdálený start, šetrný, SmartDry, start/reload/pauza, odložení startu až o 24 hod.

Komfort a bezpečnost

- samočisticí kondenzátor
- elegantní a ergonomicky nakloněný ovládací panel pro snadné používání
- Eco Silence Drive: tichý motor s dlouhou životností
- ukazatel doporučeného množství prádla
- indikace možnosti přidání prádla do běžícího programu (reload funkce)
- technologie Auto Dry
- dotykový volič programů s dotykovými tlačítky
- systém šetrného sušení SensitiveDrying: velký nerezový buben se speciální strukturou a našeči s měkkým povrchem pro jemnou

péči o prádlo

- AntiVibration Design: zaručuje vyšší stabilitu a tišší chod
- vnitřní LED osvětlení bubnu
- vypouštěcí sada pro odvod kondenzátu
- dětský zámek ovládání
- signál na konci programu
- počítadlo používání: zaznamenává počet dokončených programů
- dvířka otvíraná do strany, závěs dveří vpravo, závěs dveří volitelný
- dvířka s ochranným sklem v barvě černý chrom-černošedá
- kovový háček zavírání dvířek

Technické informace

- možnost zasunutí pod pracovní desku ve výšce 85 cm
- rozměry (V x Š): 84.2 cm x 59.8 cm
- hloubka spotřebiče: 61.3 cm
- hloubka spotřebiče vč. dvířek: 65.1 cm
- hloubka spotřebiče s otevřenými dvířky: 110.5 cm
- technologie tepelného čerpadla s chladivem R290 šetrným k životnímu prostředí

¹ na stupnici tříd energetické účinnosti od A+++ do D

² roční spotřeba energie v kWh na základě 160 sušících cyklů ve standardním programu pro bavlnu s plnou a částečnou náplní a spotřeby v úsporných režimech

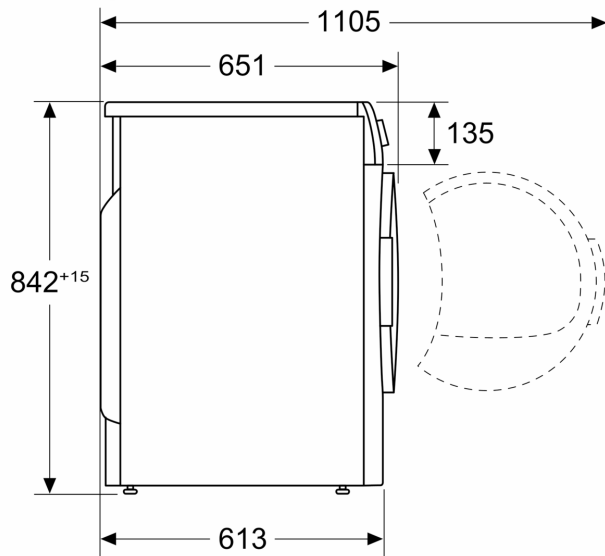
³ délka trvání standardního programu pro bavlnu s plnou náplní

⁴ na stupnici třídy účinnosti kondenzace od A do G

⁵ vážená účinnost kondenzace ve standardním programu pro bavlnu s plnou a částečnou náplní

**Serie 8, Sušička prádla s tepelným
čerpadlem, 9 kg
WQB245B1BY**

Rozměry v mm



Rozměry v mm

